

SISTEM PENAMPILAN AREA PARKIR VIA ANDROID BERBASIS MIKROKONTROLER

Sulaiman

Dosen Universitas Bina Darma

Jalan Jenderal Ahmad Yani No.12 Palembang

sulaiman@mail.binadarma.ac.id

Abstract: *Parking area appearance system via android based on microcontroller is a system that will be designed to make it easier for drivers to find out the availability of parking slots and where the slots are empty in a parking lot. especially in large parking lots. information about the state of the parking lot that will be displayed on the user's android mobile. Making parking area appearance system tools via an android based on microcontroller through several stages, namely: (1) Identification of needs (2) Need analysis (3) Mechanical design (4) Hardware design (5) Software design (6) Testers (7) Ways operating equipment. Tests that have been carried out obtained results that the parking area appearance system via an android based microcontroller is able to provide information to the driver regarding the availability of available or filled parking slots.*

Keywords: *Hardware, Software, Arduino*

Abstrak : Sistem Penampilan Area Parkir Via Android Berbasis Mikrokontroler merupakan sistem yang dirancang agar memudahkan pengendara untuk mengetahui ketersediaan slot parkir dan dimana lokasi slot yang kosong pada suatu tempat parkir, terutama pada tempat parkir yang luas. Informasi mengenai keadaan tempat parkir yang akan ditampilkan pada handphone *android* pengguna. Pembuatan alat sistem penampilan area parkir via android berbasis *mikrokontroler* melalui beberapa tahap yaitu : (1) Identifikasi kebutuhan; (2) Analisa kebutuhan; (3) Perancangan Mekanik; (4) Perancangan Perangkat keras (*Hardware*); (5) Perancangan perangkat lunak (*Software*); (6) Penguji; (7) Cara kerja dan pengoperasian alat. Pengujian yang telah dilaksanakan diperoleh hasil bahwa sistem penampilan area parkir via *android* berbasis *mikrokontroler* mampu memberikan informasi kepada pengendara mengenai ketersediaan slot parkir yang tersedia ataupun yang telah terisi.

Kata kunci : *Hardware, Software, Arduino*

1. PENDAHULUAN

1.1. Latar belakang.

Di era globalisasi saat ini perkembangan penggunaan kendaraan pribadi khususnya mobil banyak mengalami peningkatan seiring bertambahnya jumlah kendaraan pribadi sekarang ini membuat kebutuhan lahan sebagai sarana parkir semakin meningkat, peningkatan jumlah kendaraan yang akan menggunakan lahan parkir kendaraan kadang tidak diimbangi dengan ketersediaan lahan parkir gedung.

Semakin sempitnya lahan kosong dan mahalnya harga tanah menjadi keterbatasan dalam upaya memperluas lahan untuk parkir.

Terbatasnya lahan parkir mengakibatkan beberapa masalah parkir seperti kesulitan dalam mencari tempat parkir dan akan mengakibatkan terhambatnya aktivitas masyarakat. Selain penyempitan lahan parkir, beberapa tempat yang menyediakan lahan parkir yang cukup luas juga masih diselemti masalah pelayanan dan informasi perpikiran yang kurang baik salah satunya adalah informasi ketersediaan lokasi kosong dan posisi perpikiran yang masih tersedia.

Salah satu solusi alternatif untuk memecahkan masalah tersebut adalah dengan pembuatan mesin tempat parkir mobil otomatis. Mesin tempat parkir bertingkat ini dapat

digunakan pada apartement atau perkantoran. Selain dapat memecahkan masalah, tempat parkir mobil ini juga dapat meningkatkan keamanan mobil yang diparkirkan karena adanya informasi yang langsung terhubung dengan smartphone pengguna jasa parkir tersebut. Dalam penerapannya di dunia nyata, ada beberapa mesin tempat parkir mobil otomatis ini sudah dibangun di beberapa negara-negara maju dan besar. Indonesia tentunya sangat berpotensi besar dalam pembuatan sistem parkir otomatis ini ¹.

1.2. Identifikasi masalah

Pada penelitian ini identifikasi masalah adalah Ruang parkir, informasi ruang parkir yang tersedia, pelaksanaan parkir.

1.3. Tujuan

Tujuan penelitian adalah memberikan informasi pada kendaraan yang akan parkir, sehingga tidak perlu mengecek ke dalam gedung.

2. METODOLOGI PENELITIAN

Pada penelitian ini metoda yang digunakan adalah :

1. Metoda literature.

Metoda ini adalah untuk mengadakan buku-buku yang berhubungan dengan penelitian

2. Metoda laboratorium

Metoda ini adalah merancang komponen – komponen yang digunakan pada alat ini diketahui dengan cara membuat suatu perancangan terlebih dahulu baik perancangan *hardware* maupun *software*. Hal ini dilakukan agar alat dapat bekerja sesuai dengan yang diharapkan.

Pada penelitian “sistem penampilan area parkir via android berbasis mikrokontroler” ³ hanyalah berupa *prototype* yang nantinya diharapkan bisa diterapkan pada kondisi sebenarnya.

A. Perancangan Hardware

Perancangan ini menggunakan komponen-komponen sebagai berikut :

1. sensor; rangkaian sensor yang digunakan yaitu sensor *limit switch* yang berfungsi sebagai bagian pendeteksi mobil pada saat pemilik kendaraan akan memarkirkan kendaraannya ⁴. Selanjutnya *limit switch* akan memberikan perintah ke mikrokontroler arduino uno untuk menginformasikan pada pengguna aplikasi sistem parkir; (lihat gambar 1)



Gambar 1. Sensor *Limit Switch*

2. Mod Wifi ESP8266

ESP8266 merupakan modul wifi yang berfungsi sebagai perangkat tambahan mikrokontrol seperti arduino agar dapat terhubung langsung dengan wifi dan membuat koneksi TCP/IP ³.

Modul ini membutuhkan daya sekitar 3.3v dengan memiliki tiga mode wifi yaitu Station ¹, Access Point dan Both (Keduanya). Modul

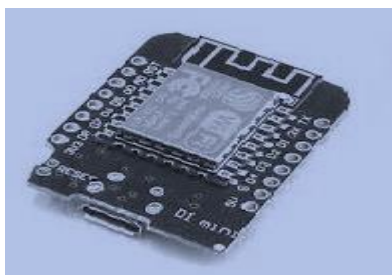
ini juga dilengkapi dengan prosesor, memori dan GPIO dimana jumlah pin bergantung dengan jenis **ESP8266**⁴ yang kita gunakan. Sehingga modul ini bisa berdiri sendiri tanpa menggunakan mikrokontroler apapun karena sudah memiliki perlengkapan layaknya mikrokontroler.

Firmware default yang digunakan oleh perangkat ini menggunakan AT Command, selain itu ada beberapa *Firmware SDK* yang digunakan oleh perangkat ini berbasis opensource yang diantaranya adalah sebagai berikut :

- **NodeMCU** dengan menggunakan basic programming lua
- **MicroPython** dengan menggunakan basic programming python
- **ATCommand** dengan menggunakan perintah perintah AT command

Untuk pemrogramannya sendiri kita bisa menggunakan *ESPlorer* untuk *Firmware* berbasis **NodeMCU** dan menggunakan putty sebagai terminal *control* untuk *AT Command*.

Selain itu kita bisa memprogram perangkat ini menggunakan **Arduino IDE**. Dengan menambahkan **library ESP8266** pada *board manager* kita dapat dengan mudah memprogram dengan *basic program arduino*.



Gambar 2. *Mod Wifi ESP8266*

3. Motor Servo

Motor servo adalah komponen elektronika yang berupa motor yang memiliki sistem *feedback* atau umpan balik guna memberikan informasi posisi putaran motor aktual yang diteruskan pada rangkaian kontrol mikrokontroler⁵. Pada dasarnya motor servo banyak digunakan sebagai aktuator yang membutuhkan posisi putaran motor yang presisi. Apabila pada motor DC biasa hanya dapat dikendalikan kecepatannya serta arah putaran, lain halnya pada motor servo yaitu penambahan besaran parameter yang dapat dikendalikan berdasarkan sudut/derajat. Komponen utama penyusun motor servo antara lain motor DC, gear rasio, potensiometer serta *controller servo* seperti gambar dibawah ini.

Adanya komponen potensiometer difungsikan sebagai *feedback* nilai yang akan diolah menjadi data posisi aktual. Sedangkan fungsi dari *controller servo* yaitu memberikan sinyal – sinyal PWM (*Pulse Width Modulator*) untuk menggerakkan motor melalui kabel motor.

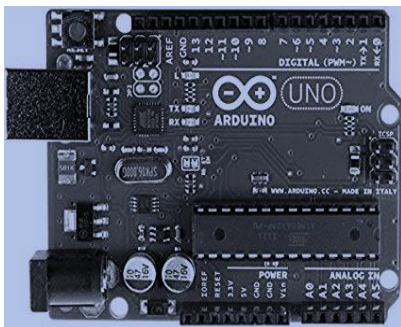
Macam tipe – tipe dari motor servo ini ada 2 yaitu *tipe standard* dan *tipe Continuous*.

- Tipe standar berputarnya dibatasi sebesar 180° dan tipe ini sering banyak dipakai pada sistem *robotika* seperti Arm Robot / Robot Lengan.
- Tipe continuous mempunyai kriteria perputaran motornya sebesar 360° contoh aplikasinya pada mobil robot.

Pada setiap body servo terdapat informasi akan identitas tipe servo tersebut. Secara standar, motor servo terdiri atas 3 kabel yaitu kabel power / VCC, kabel GND serta kabel signal.

1. Mikrokontroler.²

Pada penelitian ini menggunakan mikrokontroler arduino UNO yang berfungsi sebagai pusat pengendali dari proses parkir kendaraan. Arduino UNO adalah sebuah board mikrokontroler yang di dasarkan pada Atmega328. Arduino UNO mempunyai 14 pin digital input / output (6 diantaranya digunakan sebagai input PWM), 6 input analog, sebuah osilator kristal 16 MHz, sebuah koneksi USB, sebuah power jack, sebuah ICSP header, dan sebuah tombol reset. Gambar mikrokontroler Arduino UNO dapat dilihat pada gambar 4.



Gambar 3. Mikrokontroler arduino UNO

Arduino Uno berbeda dari semua board Arduino sebelumnya, Arduino UNO tidak menggunakan chip driver FTDI USB-to-serial. Sebaliknya, fitur-fitur Atmega16U2 (Atmega8U2 sampai ke versi R2) diprogram sebagai sebuah pengubah USB ke serial.

3. HASIL

Pada penelitian ini hasilnya berupa :

A. Hasil pengukuran

Hasil pengukuran dilakukan untuk memperoleh dan mengetahui nilai yang optimal, titik pengukuran (TP) yang memiliki fungsi spesifik dan tujuan, yaitu:

- a. TP 1 (Catu Daya) berfungsi sebagai sumber tegangan yang diteruskan ke mikrokontroler arduino UNO.
- b. TP 2 adalah Mikrokontroler Arduino UNO.
- c. TP 3 adalah *RFID reader* yang berfungsi sebagai pendeteksi e-KTP.
- d. TP 4 adalah LCD yang berfungsi sebagai penampil identitas pemilik kendaraan.
- e. TP 5 adalah *driver motor*.
- f. TP 6 adalah motor DC 1 dan 2.

B. Hasil Perhitungan

1. TP1 catu daya

Terdapat tiga titik perhitungan pada catu daya, setiap titik pengukuran dilakukan dengan mengetahui besar tegangan searah yang masih terdapat *ripple*-nya hingga menghasilkan tegangan searah murni dan hampir tidak terdapat *ripple*-nya.

a. Perhitungan P1

Output tegangan dari dioda penyearah gelombang penuh sebelum melewati kapasitor sebagai *filter* pada P1 yang diberikan tegangan *input* dari trafo dapat diketahui dengan menggunakan persamaan :

Output tegangan dari dioda penyearah gelombang penuh sebelum melewati kapasitor sebagai *filter* pada P1 yang diberikan tegangan *input* dari trafo dapat diketahui dengan menggunakan persamaan :

$$[V_{dc} = 0,636 \cdot (V_m)]$$

Dimana V_T adalah tegangan *diode bridge* (0,7 V), yaitu :

$$V_m = V_{rms} \cdot \sqrt{2} = 11,52 \cdot \sqrt{2} = 16,29 \text{ V}$$

Maka V_{dc} adalah :

$$\begin{aligned} V_{dc} &= 0,636 \cdot (V_m - V_D) \\ &= (0,636) \cdot (16,29 - 0,7) \\ &= 9,91 \text{ V} \end{aligned}$$

Besarnya *ripple* tegangan sebelum kapasitor pada penyearah gelombang penuh dengan menggunakan persamaan berikut ini :

$$\begin{aligned} V_r(rms) &= 0,308 \cdot V_m \\ &= (0,308) \cdot (16,29) \\ &= 5,017 \text{ V} \end{aligned}$$

b. Perhitungan P2

P2 adalah *output* tegangan searah dari dioda penyearah yang telah melewati kapasitor (1000 μ F) sebagai filter untuk memperkecil tegangan riak (*ripple*). Perhitungan titik pengukuran 3 pada catu daya didapat hasil sebagai berikut :

$$\begin{aligned} V_{dc2} &= V_m - \frac{4,17 \cdot I_{dc}}{C} \\ &= 16,74 - \frac{(4,17) \cdot 0,0006}{0,001} \\ &= 16,74 - 2,50 \\ &= 14,238 \end{aligned}$$

Besarnya *ripple* tegangan pada rangkaian catu daya (*power supply*) setelah kapasitor didapat hasil sebagai berikut :

$$\begin{aligned} V_{r2}(rms) &= \frac{2,8867 \cdot I_{dc}}{C} \cdot \frac{V_{dc2}}{V_m} \\ &= \frac{2,8867 \cdot 0,6}{1000} \cdot \frac{15,07}{16,74} \\ &= (1,73 \times 10^{-3}) \cdot (0,85) \\ &= 1,47 \times 10^{-3} = 0,00147 \text{ V} \end{aligned}$$

Tegangan V_{dc2} setelah *ripple* adalah :

$$V_{dc2} = 14,238 \text{ V} - 0,00147 \text{ V} = 14,236 \text{ V}$$

Persentase kesalahan pada pengukuran dan perhitungan tegangan V_{dc2} , yaitu :

$$\begin{aligned} \% \text{ Kesalahan} &= \left| \frac{\text{pengukuran} - \text{perhitungan}}{\text{pengukuran}} \right| \times 100\% \\ &= \left| \frac{14,51 - 14,236}{14,51} \right| \times 100\% \\ &= 0,018 \times 100\% = 1,8\% \end{aligned}$$

Dari perhitungan kesalahan pada P2 didapat kesalahan sebesar 1,8% hal tersebut dikarenakan oleh *ripple* tegangan.

c. Perhitungan P3

TP3 adalah *output* tegangan searah dari dioda penyearah yang telah melewati kapasitor kedua (1000 μ F) sebagai *filter* untuk memperkecil tegangan riak (*ripple*).

Perhitungan titik 2 pada catu daya didapat hasil sebagai berikut :

$$\begin{aligned} V_{dc3} &= V_{dc2} - \frac{4,17 \cdot I_{dc}}{C} \\ &= 16,29 \text{ V} - \frac{4,17 \cdot 0,8}{0,001} \\ &= 16,29 - 3,336 \\ &= 12,954 \text{ V} \end{aligned}$$

Besarnya *ripple* tegangan pada rangkaian catu daya (*power supply*) setelah kapasitor didapat hasil sebagai berikut :

$$\begin{aligned} V_{r3}(rms) &= \frac{2,8867 \cdot I_{dc}}{C} \cdot \frac{V_{dc3}}{V_{dc2}} \\ &= \frac{2,8867 \cdot 0,8}{1000} \cdot \frac{12,954}{12,95} \\ &= (2,3 \times 10^{-3}) \cdot V = 1,0 \times 10^{-3} = \\ &0,0023 \text{ V} \end{aligned}$$

Tegangan V_{dc3} setelah *ripple* adalah :

$$V_{dc3} = 12,954 - 0,0023 = 12,95 \text{ V}$$

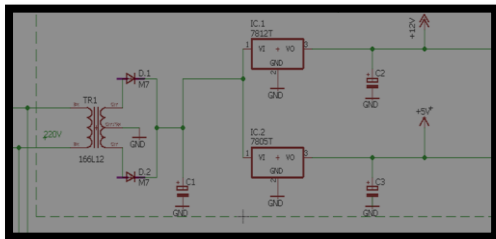
Desain alat

Perancang merupakan suatu tahap terpenting dalam pembuatan alat, sebab dengan merancang dapat diketahui komponen apa saja yang akan digunakan sehingga alat dapat bekerja sesuai dengan yang diinginkan. Langkah – langkah perancang meliputi semua tahapan yang berhubungan dengan rangkaian *hardware* dan *software* (bahasa pemrograman).

3.2 Rancang *hardware*

3.2.1 Perancang rangkaian catu daya 12 Volt

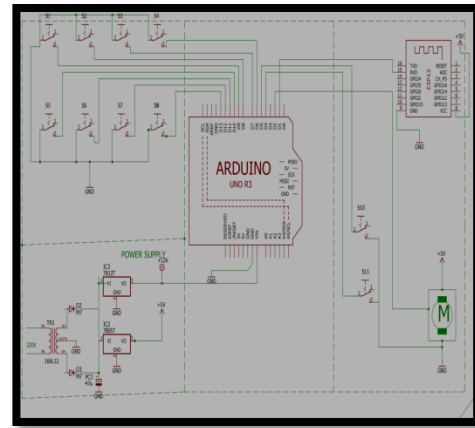
Catu daya berfungsi sebagai penyedia sumber tegangan dan arus listrik untuk rangkaian yang mengubah arus AC menjadi DC. Catu daya yang digunakan pada rangkaian ini adalah sebesar 12 Volt. Dimanarangkaian catu daya terdiri dari komponen – komponen.:



Gambar.4. Rangkaian power supply.

Rangkaian Informasi Parkir

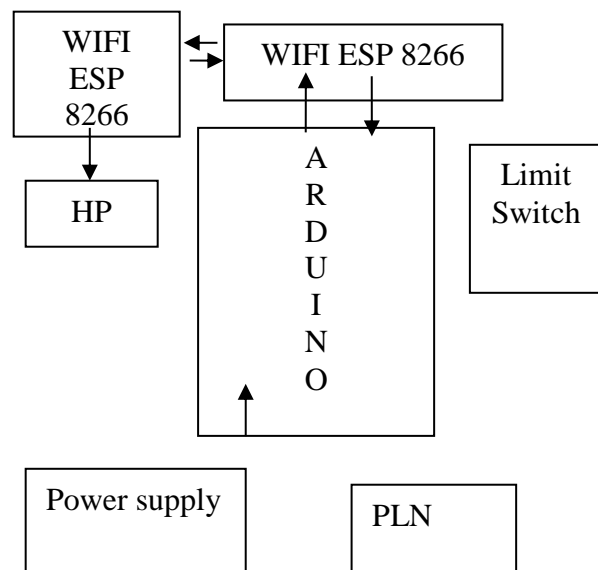
Seperti yang terlihat pada gambar 3.3 rangkaian pertama ada *sensor limit switch* yang mendeteksi slot parkir. Pada blok kedua terdapat rangkaian *powersupply*. Apabila sensor *limit switch* sudah mendeteksi slot parkir maka sensor akan mengirim data ke mikrokontroler.



Gambar 5 Rangkaian sistem Penampilan Area Parkir

3.3 Blok Diagram Rangkaian

Blok diagram rangkaian merupakan salah satu bagian terpenting dalam perancangan suatu saat, karena dari diagram rangkaian inilah dapat diketahui cara kerja rangkaian keseluruhan. Blok diagram rangkaian “*sistem informasi slot parkir via Android berbasis mikrokontrolerarduino*”



Gambar 6 Blok Diagram Rangkaian

Prinsip Kerja Alat

Cara kerja dari alat ini adalah dengan menghubungkan aplikasi alat informasi slot parkir ke alat. Ketika mobil sudah memasuki slot parkir, sensor akan mendeteksi maka arduino akan memberi perintah kepada motor DC akan aktif. Apabila motor DC aktif maka slot parkir yang sesuai dengan data input akan memberikan informasi ke aplikasi android. Setelah mobil diambil maka penggunaan wajib konfirmasi kepada aplikasi, maka aplikasi yang telah terhubung dengan alat informasi slot parkir akan memberikan perintah kepada arduino dan motor DC akan membuka portalnya.

3.5 Perancang Komponen – Komponen “Penampilan Area Parkir Via Android Berbasis Mikrokontroler”

3.5.1 Pemasangan Sirkuit Utama

Posisi mikrokontroler arduino sebagai kendali semua *input* dan *output* dari sistem *driver* motor DC *powersupply* dan komponen – komponen utama lainnya.

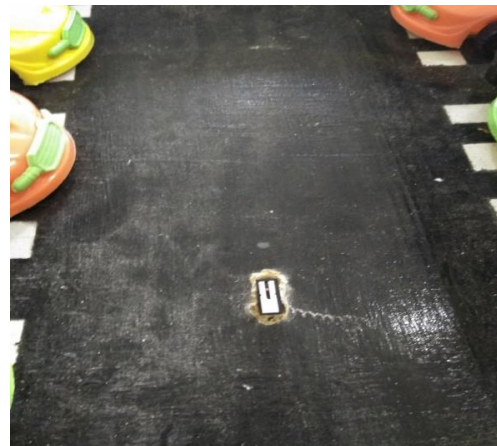
Gambar 7 menunjukkan posisi Mikrokontroler Arduino sebagai kendali semua input dan output dari *system*, *power supply*, dan komponen-komponen utama lainnya.



Gambar 7. Pemasangan Mikrokontroler Arduino Uno

Pemasangan Sensor *Limit Switch*

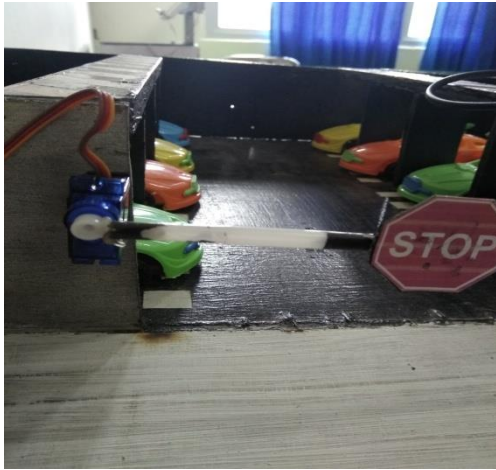
Pemasangan sensor *limit switch* dapat dilihat pada gambar 3.6 sensor limit switch dipasang pada bagian bawah parkir mobil yang digunakan untuk mendeteksi slot parkir



Gambar 8 Pemasangan Sensor *Limit Switch*

3.5.3 Pemasangan Motor Servo

Pemasangan motor servo dapat dilihat pada gambar 9 motor servo di pasang di depan gerbang yang digunakan untuk membuka portal agar mobil bisa masuk ke area parkir



Gambar 9 Pemasangan Motor Servo

3.5.4 Pemasangan Mod Wifi ESP8266

Pemasangan *wifi esp8266* dapat dilihat pada gambar 10 *wifi ESP8266* dipasang di samping arduino uno yang digunakan untuk mengirim informasi ke smartphone untuk mengetahui keadaan lokasi slot parkir.



Gambar 10 Pemasangan Mod Wifi ES

Analisa

Dari pengukuran dan perhitungan yang dilakukan diatas maka dapat dianalisa, yaitu :

1. Dari pengukuran dan perhitungan persentase kesalahan yang telah dilakukan pada catu daya (*power supply*) didapatkan hasil 1,4%. Hal ini membuat catu daya (*power supply*) dalam keadaan baik
- c) mikrokontroller akan memeberikan perintah ke motor dc untuk membuka atau menutup pengunci

karena persentase kesalahan tidak lebih 5%. Serta untuk komponen lain dapat bekerja dengan baik karena persentase kesalahan tidak lebih dari 10% dan masih berada dalam *range datasheet*.

2. Alat ini mendapatkan sumber tegangan 220 V_{AC} dari PLN dan dari AC diubah ke DC menggunakan rangkaian power supply (penjelasan lihat 3.2.1) untuk mensuplai mikrokontroler arduino dan komponen lainnya, dari mikrokontroler arduino di program untuk menjalankan Sensor *Limit Switch*, Motor servo, dan *Wifi Esp 8266*. Rangkaian alat ini bekerja dengan data *input* waktu masuk,
3. Pada saat motor naik kecepatan putaran motor diperlukan untuk membuka pintu portal parkir sebesar 7.5 rpm dan pada saat motor turun kecepatan putaran motor yang diperlukan untuk menutup pintu portal parkir juga sebesar 7.5 rpm.

4. SIMPULAN

- a) Alat pengaman kendaraan di parkir ini dibuat berdasarkan ukuran jarak antar kendaraan di tempat parkir yang akan menggunakan alat ini.
- b) Cara kerja alat ini, yaitu pada saat rfid reader mnedeteksi e-KTP, rfid akan mengirimkan data yang berupa angka desimal yang telah di ubah menjadi sebuah akun pada mikrokontroller arduino UNO, lalu selanjutnya
- d) Alat pengaman kendaraan di parkir umum ini lebih efektif untuk meningkatkan keamanan kendaraan

pada saat di parkir karena memiliki sistem keamanan yang menggunakan e-KTP sebagai alat untuk membuka pengunci nya.

DAFTAR RUJUKAN

- Arnold, R. (1987). "*Elektronika*". Erlangga, Jakarta
- Barmawi. (1999). *Prinsip-Prinsip Elektronika. Jilid I*.: Erlangga Jakarta
- Malvino. (1999). "*Elektronika*". Jilid I", Eralngga, Jakarta
- Mismail. (1997). "*Rangkaian Listrik*". *Jilid II. Edisi IV*. Erlangga, Jakarta
- Zaki. (2005). *Cara Mudah Merangkai Elektronika Dasar*. Yogyakarta: Absolute